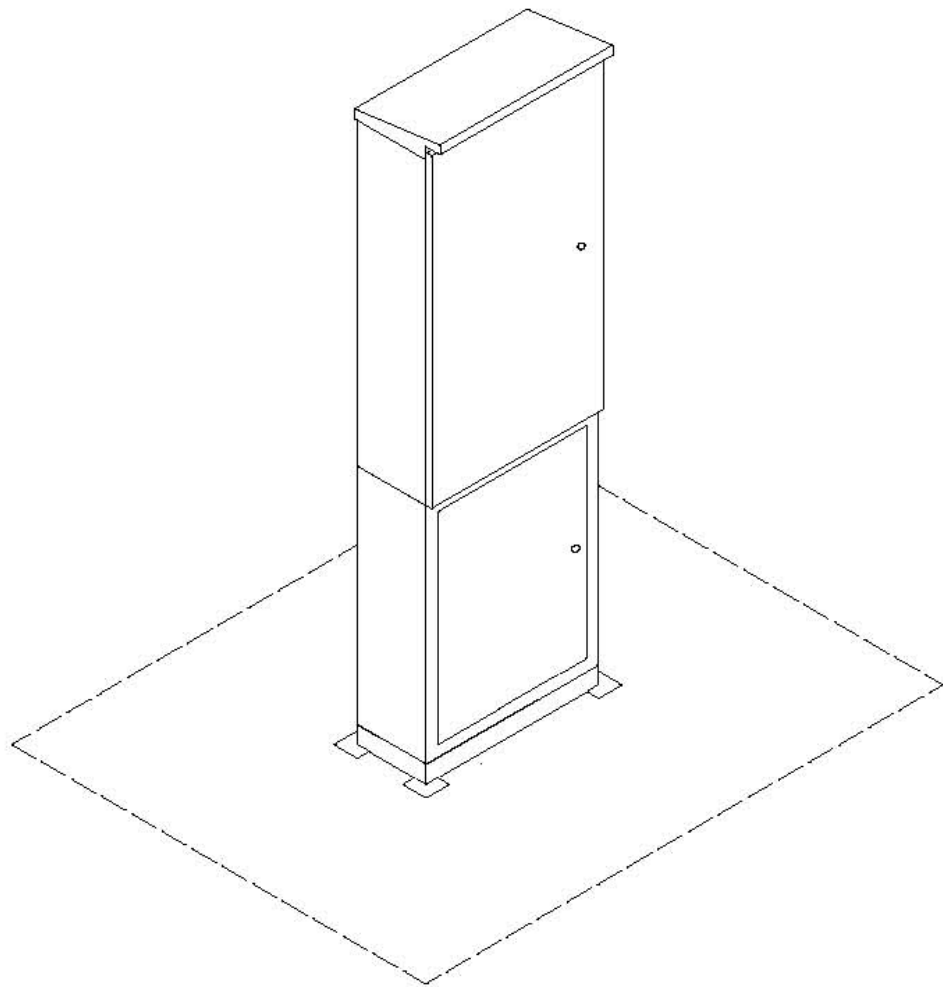


EC típusú
KÜLTÉRI VILLAMOS ELOSZTÓSZEKRÉNY
ver 1.0 - 2009

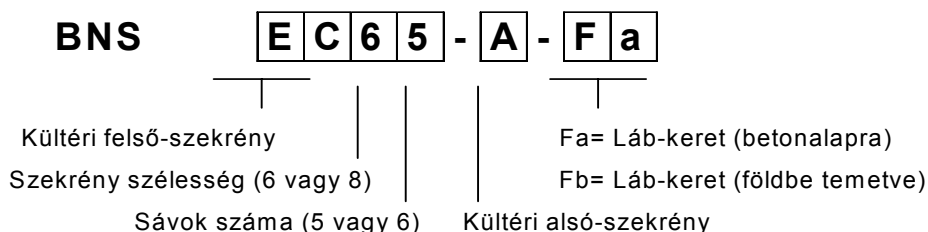


TERMÉKISMERTETŐ
Felhasználói leírás



ÁLTALÁNOS BEMUTATÁS (rendeléshez)

1. Szekrény rendeltetés
Különféle elosztó- és kapcsolórendszeri funkcionális készülékek közös egységben történő elhelyezését biztosítani szabadterén, egyszerű tervezhetőséggel és kiépíthetőséggel.
A konstrukció kialakításakor elsősorban a Merlin-Gerin kiefeszültségű készülék- tulajdonságok és funkcionális jellemzők lettek figyelembe véve, de a szekrény elemrendszere jó beépíthetőséget biztosít minden szabványos és hasonló-, moduláris villamos gyártmány alkalmazásához is.
2. Villamos funkciók
A szekrény kialakítás meghatározása a beépítendő villamos feladatok és kezelési (mechanikus) igények ismeretében birtokában lehetséges (betáplálógység, gyújtósínek-vezetékborbácsok, fész/áram-leágazások, adott készülékek, csatlakozó-blokkok, kezelés-karbantartás szükségletek). A villamos funkcionális igényt illetve az alapadatokat megrendelő közli. Az előírányozott kialakítást gyártó és megrendelő egyeztetik, vagy – megfelelőség esetén – megegyeznek egy korábbi kialakítás alkalmazásában.
3. Az elosztószekrény két méretben rendelhető
EC65 tip. felsőrész: 1060x600x240mm (maxszéxmé)
EC86 tip. felsőrész: 1300x800x240mm (maxszéxmé)
4. Sáv magasság
Egy sáv függőleges mérete egyenlő egy 200mm-es homloklap magassággal (megfelel a Prisma 4H modulnak, ahol H=50mm). A homloklap lehet kivágott vagy tele lap.
5. Hasznos szélesség
EC65 tip. esetén: 432mm (48mod.)
EC86 tip. esetén: 630mm (70mod.)
A hasznos szélesség az egy sorban és egymás mellett elhelyezhető készülékek szélességi méretét jelenti, mely egy kivágott homloklap „ablak méretével” egyenlő.
(igazodik a kiefeszültségű készülékek Multi9 modul rendszeréhez, ahol a modul=9mm)
6. Szekrény méret megválasztás menete
1/ előlapon kezelt készülékek helyfoglalás meghatározása, vizsgálata
2/ beltéri készülékek, sorkapcsok, szerelvények helyfoglalás meghatározása, vizsgálata
3/ szekrény sávok (sorok) darabszámának meghatározása
4/ 1-5db sáv igénye esetén az EC65 szekrény típus választható.
4-6db sáv igénye esetén az EC86 szekrénytípus választás javasolt.
7. Típus megadása



például: **EC86-A-Fb** (800mm széles, 6-sávós, földbe temethető láb-keret)

Rendeléshez mellékelni kell:

- igényelt áramút tervezetet, alapadatokat
- villamos készülék típusokat (ha vevő kívánja előírni)
- csatlakozó kábelek típusát (vagy külső átmérőket)

Berendezéssel együtt szállított dokumentációk:

- Elrendezés és villamos kapcsolás
- Darabvizsgálati- és műbizonylat

példa: **KÜLTÉRI ELOSZTÓ ADATLAP**

Megnevezés	Kültéri villamos elosztó	Csatl.pont
- Típus	EC65-A-Fb	
- Gyártó	BNS	
- részegységek	felső+alsó szekrény + lábazat-keret	
- vázszerkezet	lemez konstrukció (kültéri)	
- méret	1840x600x240mm (ma,sze,me) + lábazat	
Betápláló egység		
- csatl.kapocs tápkábelhez	SAK35/EN	4x35mm ²
- tápfeszültség	0,4kV+N, 50Hz (max.1000V-ig))	-
- szigetelési feszültség	1000V	-
- biztosítás	3x32A (max.3x63A-ig)	-
- fesz.figyelés	fázisonként (piros glimm)	-
- túlfesz.védelem (TN-C)	„B” osztályú (20kA)	-
- aggregátor csatlakozás	3P+N, 16A (IP44) + C16A bizt.	Dugvilla 16A
- HÁL-AGGR átkapcsoló	1-0-2 állással (32A)	-
- főkapcsoló (tűz-ki)	3F+N (63A)	-
- központi PE-sín	v.réz 16mm ² (I-IV.védelemhez)	nxM6 screw
Fesz/áram leágazás		
- 1.leág. térvilágítás-1	3P+N+PE, 10A (ki-be és alkonykapcs-vel)	7x2,5mm ²
- 2.leág. térvilágítás-2	3P+N+PE, 10A (ki-be kapcs-vel)	4x2,5mm ²
- 3.leág. al-elosztó (T2)	3P+N+PE, 25A (kapcs.nélkül)	4x16mm ²
- 4.leág. katódállomás	3P+N+PE, 16A (kapcs.nélkül)	4x4mm ²
- 5-6.leág. egyéb/szerviz	3P+N+PE, 10A (kapcs.nélkül)	8x2,5mm ²
- 7.leág. konténer világítás	1P+N+PE, 10A (kapcs.nélkül)	2x2,5mm ²
- 8-9.leág. egyéb/szerviz	1P+N+PE, 16A (kapcs.nélkül)	4x2,5mm ²
Egyéb funkció		
- UPS tűz-ki nyomókapcs.	2-érintkezős NO, 3A (beragadó)	4x2,5mm ²
Védelmi jellemzők		
- földelési rendszer	TN-C-S (IEC1024)	
- érintésvédelmi mód	I.év.oszt. (nullázás, MSZ2364)	
- lökő feszültség állóság	II.védelmi szint, 10/350µs (IEC1312-1)	
- körny.védettség	IP54	
- megeng.körny.hőm.	-25...+55C	

Az elosztó előírányzott áramút tervezete: _____ rajz szerinti (___ lap).

Elosztóhoz csatlakozó kábelek:

SZAMKAtVM 4x50 tip.	1db
SZRMKVMJ 5x6 tip.	1db
SZRMKVMJ 5x4 tip.	1db
SZRMKVMJ 5x2,5 tip.	5db
SZRMKVMJ 4x1,5 tip.	2db

Kiviteli jellemzők:

A felső és alsó szekrény elölről külön-külön nyitható, átlátszatlan tömör ajtókkal.

Felső és alsó szekrény között a kábel átvezetés tömítetten történhet, a rendeléskor megadott kábelek méretének megfelelő tömszelencék felhasználásával.

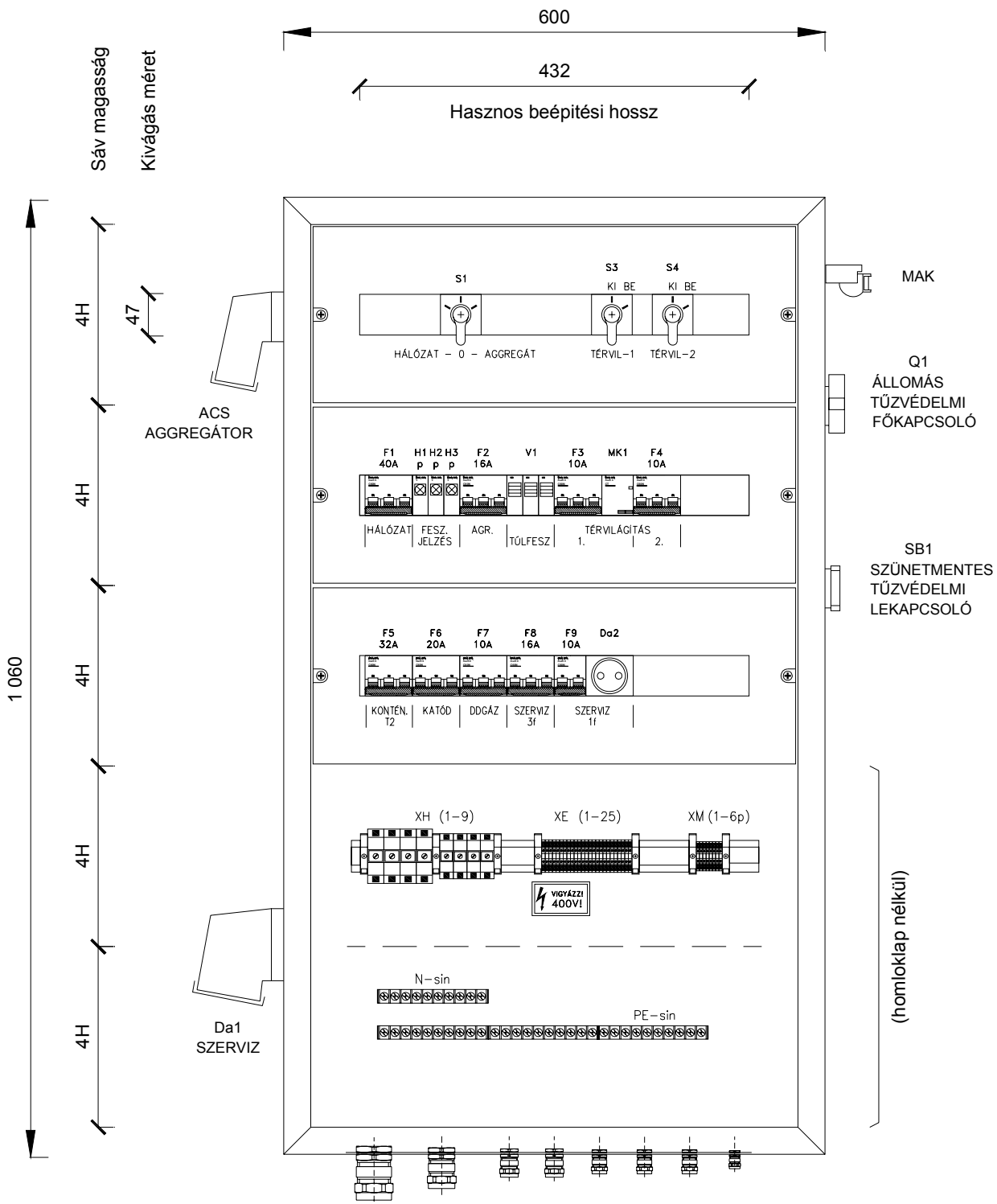
Az alsó szekrény (rendezőtér) alul nyitott, a földkábelek védőcsöves bevezethetőségéhez.

A szekrény lábazat-kerettel telepíthető helyére (betonalapra csavarozással vagy talajszint alá ágyazott lábazattal).

Alkalmazott szerkezeti anyag: H2H acéllemez

A felületvédettség merülésszerű alapozású, pórszóró védőbevonatos festés, átrozsdásodásmentesség biztosításával, 5 éves csereszavatossággal. Színkód: RAL1019 (beige).

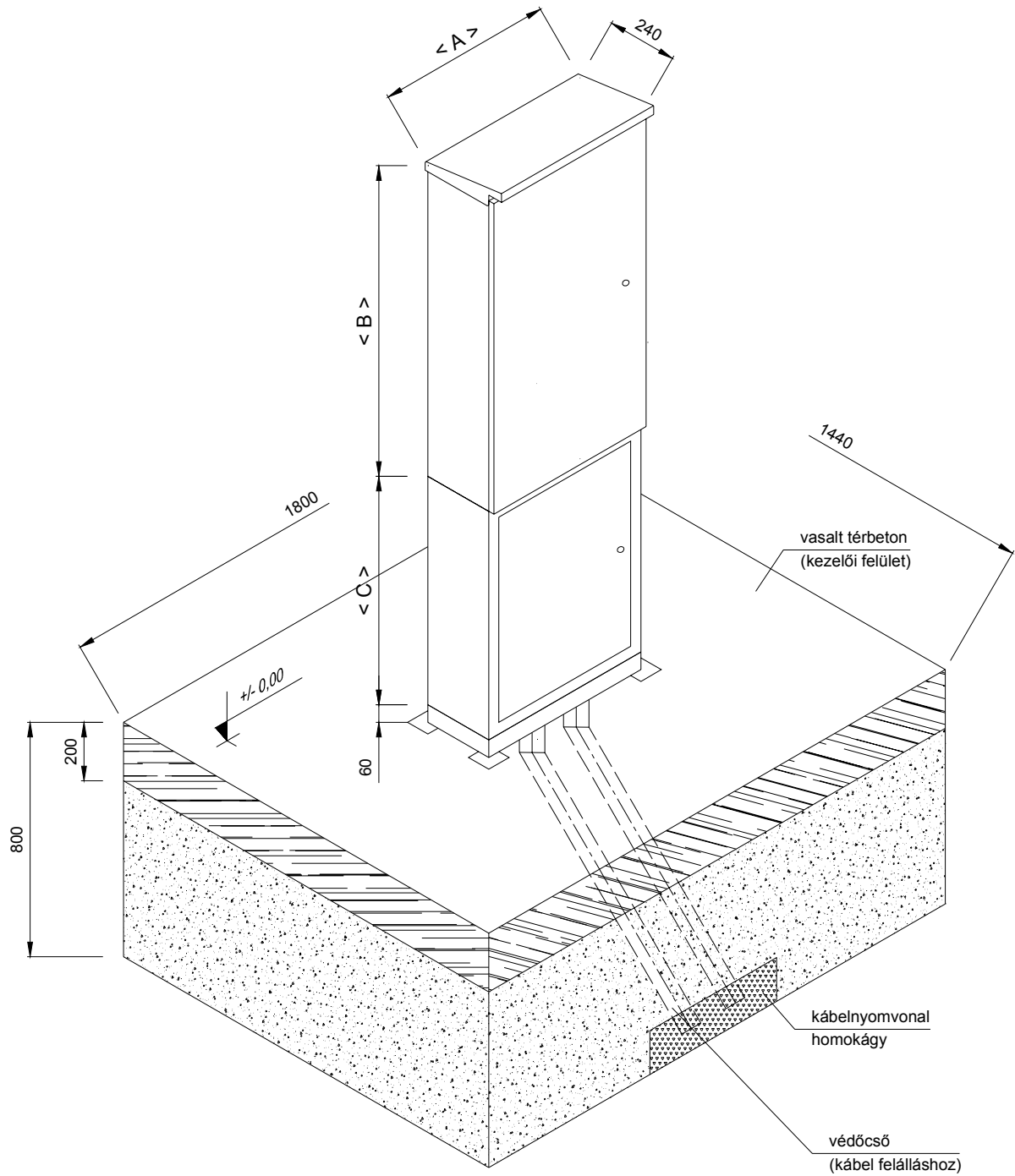
példa: EC65 tip. FELSŐ-SZEKRÉNY ELRENDEZÉS (ajtó nélkül)



Az alkalmazott feliratok időjárásálló kivitelűek.

Telepítési és körvonal méretek: [ECxx-A-Fa tip. szekrények]

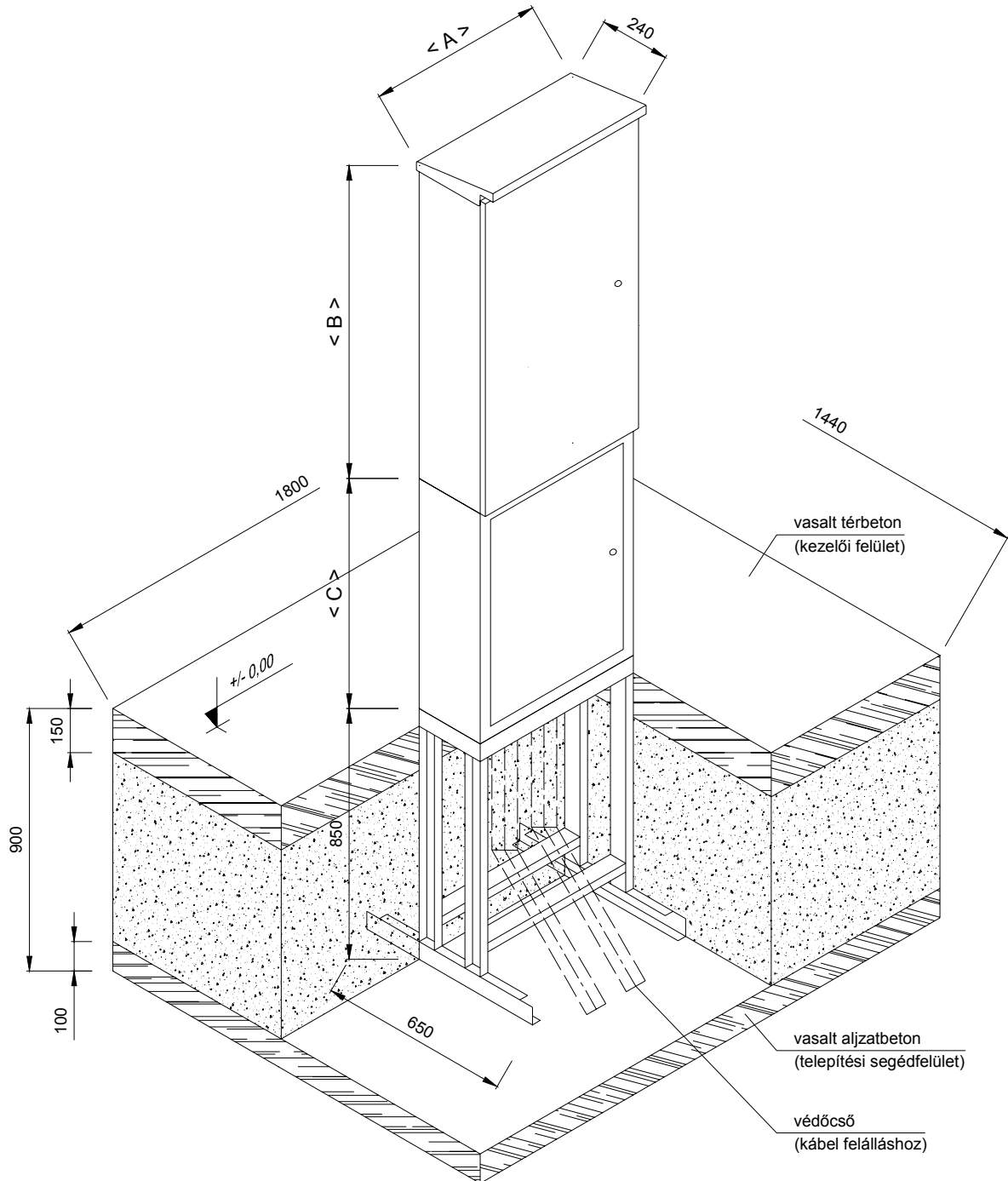
Alkalmazás ajánlott, ha a bekötőkábelek is új fektetésűek.



Rendelési kód (változó méretek)	< A > [mm]	< B > [mm]	< C > [mm]
BNS-EC65-A-Fa	600	1060	780
BNS-EC86-A-Fa	800	1300	540

Telepítési és körvonal méretek: [ECxx-A-Fb tip. szekrények]

Alkalmazás ajánlott, ha a bekötőkábelek meglévők és átforgatásuk szükséges. (meglévő elosztó kiváltás)



Rendelési kód (változó méretek)	< A > [mm]	< B > [mm]	< C > [mm]
BNS-EC65-A-Fb	600	1060	780
BNS-EC86-A-Fb	800	1300	540



BNS MÉRNÖKIRODA KFT.

H-1131 Budapest, Szent László u. 184.

Tel./Fax: (+36-1)-215-4521

Tel.: (+36-1)-456-0596

www.bns.hu

office@bns.hu