

**FC típusú  
KÜLTÉRI MŰSZERSZEKRÉNY  
CSALÁD**

**Ver 3.0**



**2019**



# FC típusú KÜLTÉRI MŰSZERSZEKRÉNY CSALÁD

(Field Cabinet)

Ver 3.0

## TARTALOMJEGYZÉK

ELŐZÉKLAP.....	1
TARTALOMJEGYZÉK.....	2
RENDELTETÉS.....	2
KIVITEL, ELRENDEZÉS.....	3
BEÉPÍTETT MŰSZEREK ÉS ANYAGOK.....	5
VÁZSZERKEZET, TELEPÍTÉS.....	6
MŰSZEREK IMPULZUS CSÖVEZÉSE.....	8
VILLAMOS VEZETÉKEZÉS.....	9
TÍPUS VÁLASZTÉK.....	10
TARTOZÉKOK.....	11
GARANCIA.....	11
SZERVIZ.....	11
MINŐSÉGI BIZONYÍTVÁNY.....	12 (1.melléklet)
NYOMÁSPRÓBA BIZONYLAT.....	13 (2.melléklet)
ÉV SZERELŐI ELLENŐRZÉS JEGYZŐKÖNYV.....	14 (3.melléklet)

### **Rendeltetés**

Mérés-adatgyűjtő rendszerek primer műszereinek külső behatások elleni védelme (időjárás, illetéktelen kezelés, idegen kezűség)

## KIVITEL - ELRENDEZÉS

**Szerelt szekrény kialakítása**

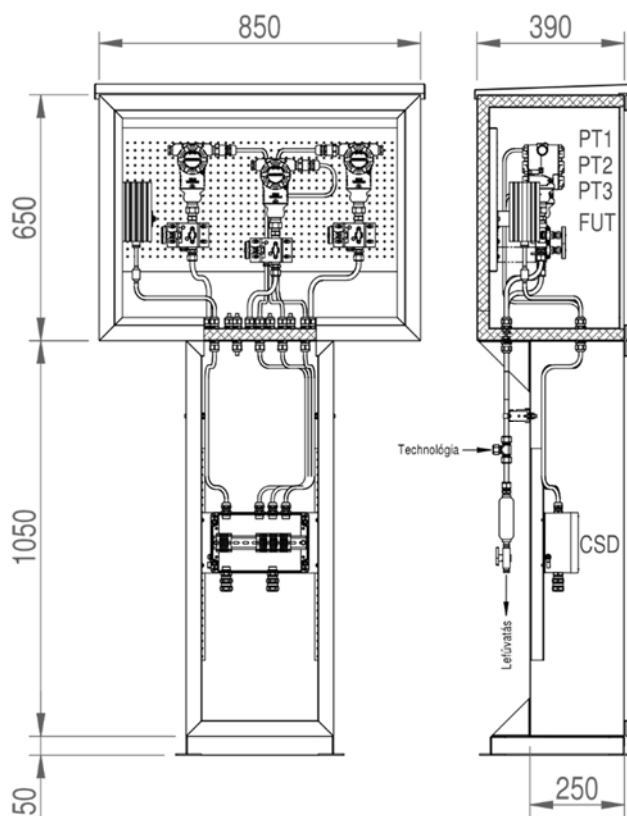
A szekrény felsőrészből (védett, fűtött tér) és alsórészből (lábazat) áll. Mindkét rész belső tere előlről – ajtónyitás után – hozzáférhető.

**Műszaki adatok****1.táblázat**

Fűtés tápfeszültség	230V, 1A
Fűtés teljesítmény	75W
Felső szekrény szabályozott hőmérséklete	Ts: +20C
Megengedett környezeti hőmérséklet	Tk: -25..+55C
Hőmérséklet tartás (Ts>Tk)	+/- 3C
Hőmérséklet felfutás időálló (Ts<Tk)	2h
FC1 összsúly	kb. 55kg
FC21 összsúly	kb. 70kg
FC3 összsúly	kb. 95kg

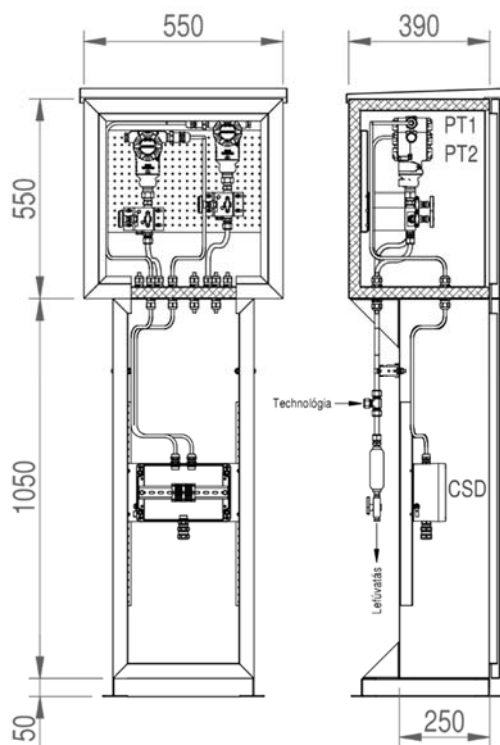
A felsőrész háromféle méret nagyságból választható:  
 - az FC1 méret egy műszerhez,  
 - az FC2 méret két műszerhez,  
 - az FC3 méret három műszerhez  
 lett meghatározva (irányadóan).  
 A lábazat mindhárom nagyságnál azonos méretben készül.

A műszerek védelmét szolgáló felső tér minden esetben hőszigetelt, az oldalfalak és ajtó kettős falúak, közöttük 30mm vastag HL32 hőszigetelő válaszfal betéttel. A szekrény IP54 védettséget nyújt a belső térnek (védelem por behatolás ellen és védelem a szekrényre minden irányból érkező fröccsenő víz káros hatása ellen). A belső tér lehet fűtés nélküli vagy belső villamos fűtéssel szerelt kivitelű. A fűtéssel szerelt szekrényben a szabályozott hőmérséklet névlegesen 20C. A lábazat nincs fűtéssel ellátva és nem hőszigetelt.



1.ábra - FC3 tip. szekrény  
(ajtók nélkül)

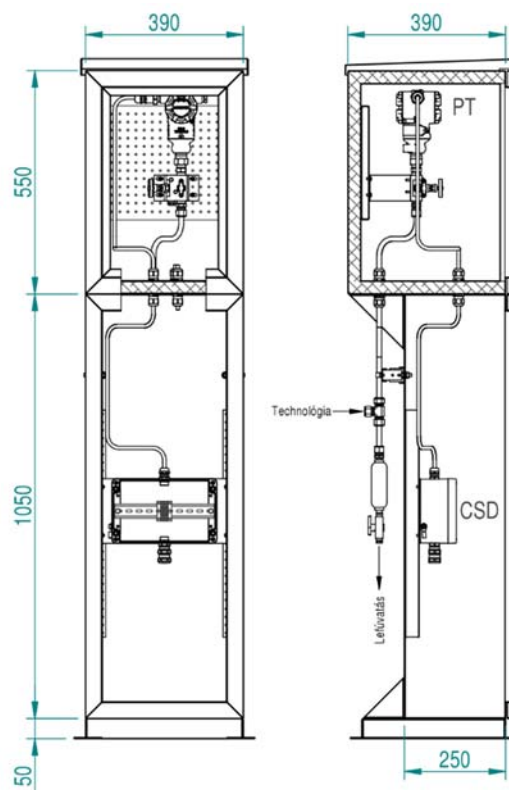
## KIVITEL - ELRENDEZÉS

2.ábra - FC2 tip. szekrény  
(ajtók nélkül)

A lábamatban elhelyezett villamos csatlakozó dobozhoz belső kábelezéssel csatlakoznak a beépített műszerek és készülékek, ezért a szerelt szekrény villamos csatlakoztatása egyetlen helyen, egyszerűen végezhető. A villamos csatlakozó doboz rögzítése függőleges irányban – 20mm-es osztás közökkel - tetszőleges magassággal szintén változtatható a lábamatban, felhasználó által utólagosan is.

A szerelt szekrények egy-egy tipikus elrendezését az 1, 2, és 3. ábra mutatja. A helyretelepítés méreteit lásd a 4.ábrán.

A szekrényben – kétoldali, függőleges hátsó profil síneken elhelyezett – vízszintes szerelő lemezeken erősíthetők fel - tartókonzolkra – a beépítendő készülékek. A vízszintes szerelő lemezek elhelyezése 20mm-es osztás közökkel emelhető vagy süllyeszthető a szerelés igénye szerint.

3.ábra - FC1 tip. szekrény  
(ajtók nélkül)

## BEÉPÍTETT MŰSZEREK, ANYAGOK

A beépített járatos műszerek, készülékek típusai a 2.táblázatban láthatók.  
Eltérő típusok alkalmazása – külön rendelési megállapodás szerint – szintén lehetséges.

**Beépített műszerek** **2.táblázat**

Srsz	Megnevezés	Típus	Méret	Védettség	Ex.kivitel
1	Nyomástávadó	Emerson 3051..	-	IP66	EExd IIC T6
2	Nyomástávadó	Emerson 2088..	-	IP65	EExd IIC T6
3	Diff.nyomástávadó	Emerson 3051..	-	IP66	EExd IIC T6
4	Távadó csaptelep	Emerson 305RC2..	2-utú	-	-
5	Távadó csaptelep	Emerson 305RC6..	5-utú	-	-
6	Nyomástávadó	Honeywell STA(G)..	-	IP65	EExd IIC T6
7	Diff.nyomástávadó	Honeywell STD..	-	IP65	EExd IIC T6
8	Távadó csaptelep	Honeywell V(VB,VL)	2(5)-utú	-	-
9	Távadó csaptelep	Honeywell E (direct)	2(5)-utú	-	-
10	Nyomástávadó	Yokogawa EJA5..	-	IP67	EExd IIC T6
11	Diff.nyomástávadó	Yokogawa EJA9..	-	IP67	EExd IIC T6
12	Távadó csaptelep	Yokogawa M25(V61)	2-utú	-	-
13	Távadó csaptelep	Yokogawa C13ST	2(5)-utú	-	-
14	Nyomáskapcsoló	Barksdale D2X..	-	IP65	EExd IIC T6
15	Nyomáskapcsoló	Cella MAVB..	-	IP65	EExd IIC T6
16	Csaptelep	Parker HALS2V	2-utú	-	-
17	Csaptelep	Parker HDS5CD	5-utú	-	-

A csőszerelés minden esetben hegesztés nélkül-, korrózióálló (varratnélküli) acélcsővel, és szavatolt anyagminőségű, oldható (roppantógyűrűs) kötőelemekkel történik. A falátvezetések a csövek tömítetten, kötés (vágás, toldás) nélkül, a külső burkoló felületektől elszigetelten haladnak át, hőhidak képzése nélkül.

A járatos dia.12mm csőszerelési anyagok adatait lásd a 3.táblázatban.

(a szerelés dia.10 (8 vagy 6) mm impulzuscső méretben, opcióban szintén lehetséges).

Helyre telepítés után az elvételi helyek csatlakoztatása roppantó (vágó) gyűrűs kötőelemekkel történhet (az elvételi hely csőszerelése a szállított szekrénynek nem tartozéka).

**Csőszerelés anyagok** **3.táblázat**

Srsz	Megnevezés	Méret	Gyártó	Anyag	Jellemző
1	Vn.korr. acélcső	ø12x1,5mm	EN10216-5	KO36	-
2	Műszercsatlakozó	M12MSC1/2N-316	Parker	SSt	ø12-NPT1/2k
3	Közcsavar	8-8-MHN-316	Parker	SSt	2xNPT1/2k
4	Könyökídom (90fok)	EEM12-316	Parker	SSt	2x ø12
5	T-idom	ETM12-316	Parker	SSt	3x ø12
6	Műszercsatlakozó	M12MSC1/4N-316	Parker	SSt	ø12-NPT1/4k
7	Kondenzedény (75ml)	4F-SC75D-SS	Parker	SSt	2xNPT1/4b
8	Közcsavar	4-4-MHN-316	Parker	SSt	2xNPT1/4k
9	Elzáró gömbcsap	4F-PR4-VT-SS	Parker	SSt	2xNPT1/4b
10	Záródugó	4PH-SS	Parker	SSt	NPT1/4k
11	Gyorscsatlakozó	csatl.szár/test	Swagelok	SSt	ø12-NPT1/2

Az impulzus csövezés standard névleges nyomásfokozata: PN160 bar

Külön megállapodás szerint, a nyomásfokozat PN400 bar -ig lehetséges!

Tömörégi nyomáspróba: Rendelés szerinti értékkel, a megszerelt állapotra.

A nyomás alá helyezett csőrendszer megengedett környezeti hőmérséklete: -23...+232°C

A villamos vezetékezés csatlakozó doboza (és villamos készülékei) alap esetben Ex védettségű (lásd: 2 és 4.táblázat), így a szerelt szekrények Zone-1 és Zone-2 robbanásveszélyes környezetben is telepíthetők.

A csatlakozó doboz alsó tömszelencéinek mérete a szekrénybe bekötendő jel és táp kábelek külső átmérőinek függvénye, amelyeket rendeléskor egyeztetünk megrendelővel a 4.táblázat választéka szerint. A szekrény helyre telepítése után – villamos csatlakoztatáskor – a megegyezés alapján beépített tömszelencék megengedett átmérő méret előírásait és a bevezetendő kábelek átmérőinek megfelelő illeszthetőségét a bekötést végző szerelőnek figyelembe kell venni.

## Kábelszerelés anyagok

## 4.táblázat

Srsz	Megnevezés	Méret	Jellemző
1	Villamos fűtőtest (Exd)	Intertec CP Multitherm DNA75	Ex db IIC T4
2	Termosztát (vill.fűtőtest tápkábelébe építve)	Intertec TS20	Ex mb IIC T6
3	Villamos elosztódoboz (Exe)	ROLEC AK-Exe 162	Ex e II T6
4	Sorozatkapocs (Exe)	UT2,5 UT4 (PE)	Phoenix
5	Földelő vez. H07V-R	1x6, 1x10mm <sup>2</sup>	ø5,2; ø5,8mm
6	Jelkábel RE-2Y(St)Yv-fl	1x2x1,3 mm <sup>2</sup>	ø8,6mm
7	Tömszelence (Exd-kitöltőmasszás)	EATON ADE1CN0502NPSCN	ø6-12mm (NPT1/2")
8	Tömszelence (Exd-kitöltőmasszás)	EATON ADE1CM202NPSCN	ø6-12mm (M20x1,5)
9	Tömszelence (Exe - alátéttel, ellenanyával)	BIMED EBU1MBNC	ø4-12mm (M20x1,5)
10	Tömszelence (Exe - alátéttel, ellenanyával)	BIMED KBAU1MBNC	ø8,5-16mm (M20x1,5)
11	Tömszelence (Exe - alátéttel, ellenanyával)	BIMED KBAU1LMBNC	ø12-20mm (M20x1,5)
12	Tömszelence (Exe - alátéttel, ellenanyával)	BIMED KBAU2MBNC	ø12-21mm (M25x1,5)
13	Tömszelence (normál - műanyag)	BM-12L	ø6-12mm (M20x1,5)

A villamos vezetékezés esetleges testzárlatának következtében fellépő veszélyek megelőzésének módja: Védővezetés érintés védelmi mód. Ennek érdekében a szekrény vázegységek fémszerkezetű elemei (alsó-, felső-rész, ajtók, tető, M6 földelő-csavarok) az MSZ2364 előírás szerint 6mm<sup>2</sup> Cu (z/s) védővezetővel össze vannak kötve, és a helyretelepített szekrényt a vezetékezési ábrák szerint (lásd: 9.oldal) a külső EPH hálózathoz be kell kötni.

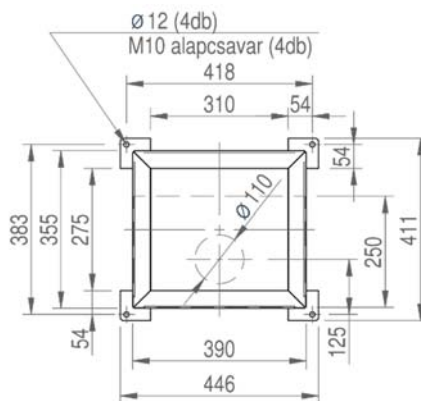
## VÁZSZERKEZET - TELEPÍTÉS

Időjárás behatások elleni védelem céljából a szekrényszerkezet - standard kivitelben - védőbevonat nélküli korrózióálló acéllemezről készül. Amennyiben a rozsdamentes kivitel nem igény, a vázszerkezet hidegen hengerelt DC01 minőségű acéllemezről, illetve normál kereskedelmi szerkezeti acél alkatrészekből készülnek, védőfestéssel ellátva.

Rozsdamentes szekrények esetén a felső és alsórész ajtaja, valamint a védőtető igényelhető műanyag kivitelben is (lopáskár csökkentés célzattal). A műanyag ajtók korr.acél ajtómerévítő lemez erősítéssel készülnek a beltérek védőárnnyékolásának folytonossága érdekében.

Felületvédelem DC01 minőségű acéllemez esetén:

A festett felületek – felső és alsó rész – mechanikai tisztítás, zsírtalanítás vas-foszfátózás, öblítés és szárítás után kapják meg a beégetett porszórásos RAL7035 galamszürke festék bevonatot.



Telepítés méretei  
4. ábra

## Vázszerkezet műszaki adatai

## 5.táblázat

<u>Felső szekrény rész (duplafalú, hőszigetelt)</u>	
Külső méret (h,w,d)	FC1: 550x390x380mm FC2: 550x550x380mm FC3: 650x850x380mm
Külső fal anyaga:	WNR1.4301(X5CRNI1810) SSt (Lv:1,5mm)
Belső fal anyaga:	Alu.lemez (Lv:1,0mm)
Hőszigetelés anyaga:	Terwoolin (tip.HL32-30mm vastagságban)
Szigetelés:	Hő-híd mentes kialakítás
Védettség:	IP54 (MSZ IEC 529)
Környezeti hőmérséklet	-40...+70C

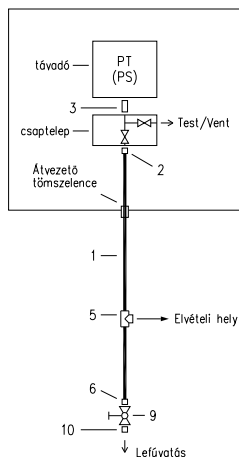
<u>Alsó szekrény rész (hőszigetelés nélkül)</u>	
Külső méret (h,w,d)	1050x390x250mm
Szekrény anyaga:	WNR1.4301(X5CRNI1810) SSt (Lv:1,5mm)
Védettség:	IP32 (MSZ IEC 529)
Környezeti hőmérséklet	-40...+70C

Ajtók, esőtető anyaga:	WNR1.4301(X5CRNI1810) SSt (Lv:1,5mm) Műanyag, festett korr.acél merevítő lemezzel ragasztva, szürke-, vagy tört fehér színben
Felső ajtó:	30mm-es Terwoolin hőszigeteléssel ellátva
Ajtózárak:	Felsőrész: biztonsági, kétponton záródó rúdzár Alsórész: biztonsági, egyponton záródó forgózár
Testfolytonosság:	Tető és két ajtó védővezetővel a vázhoz csatl-va.

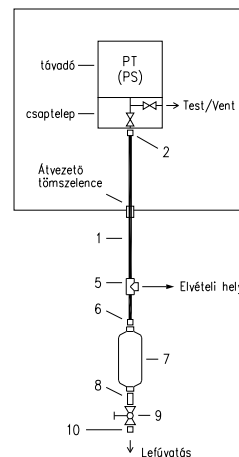
**MŰSZEREK IMPULZUS CSÖVEZÉSE**

A szekrénybe épített műszerek csőszerelése az alábbi tipikus kialakítások szerinti. (további kialakítások, rendelési kód, illetve megállapodás szerint lehetséges). Számozott tételeket lásd a 3.táblázatban.

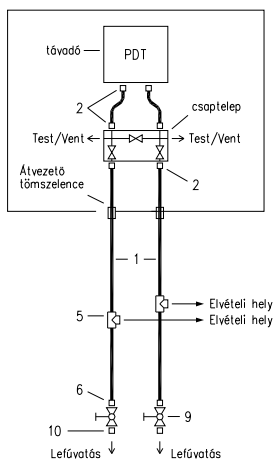
**1E01D12** P-távodó  
in-line csapteleppel



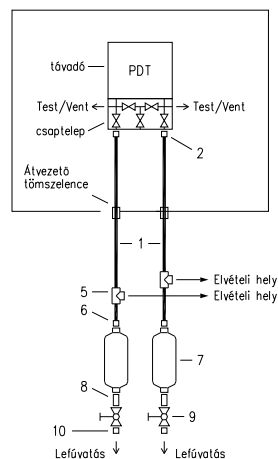
**1E11D12** P-távodó  
integral csapteleppel



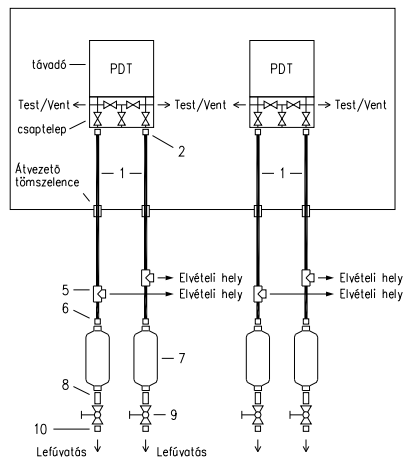
**2E02D12** PD-távodó  
in-line csapteleppel



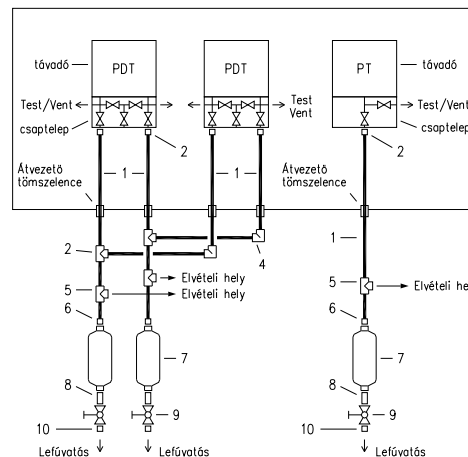
**2E22D12** PD-távodó  
integral csapteleppel



**4E44D12** PD-távodó  
integral csapteleppel



**3E35D12** PD+P távodó  
integral csapteleppel

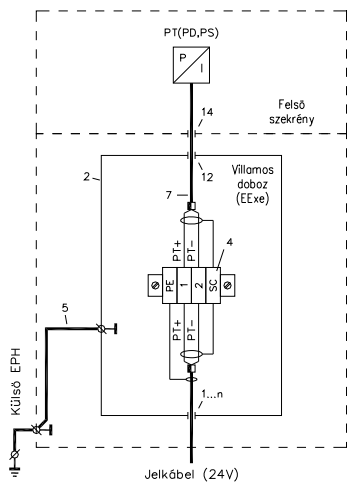




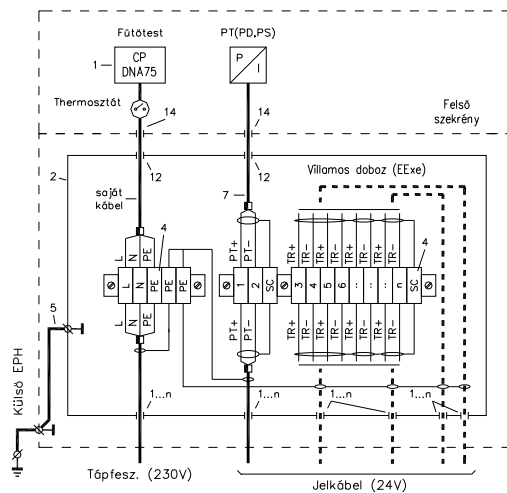
VILLAMOS VEZETÉKEZÉS

A szekrénybe épített műszerek villamos kötése az alábbi tipikus kialakítások szerinti. (további kialakítások, rendelési kód illetve megállapodás szerint lehetséges). Számozott tételeket lásd a 4.táblázatban.

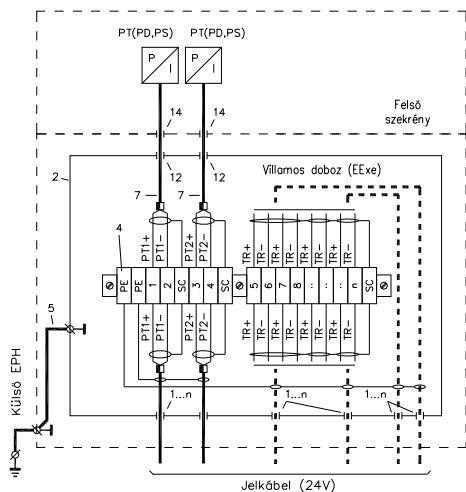
4 T1G1 Távadó szekrényfűtés nélkül



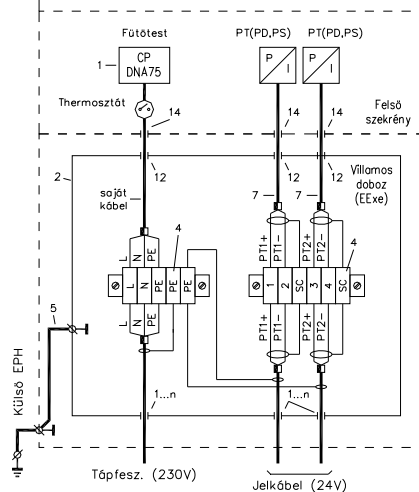
n T2Gn Távadó szekrényfűtéssel



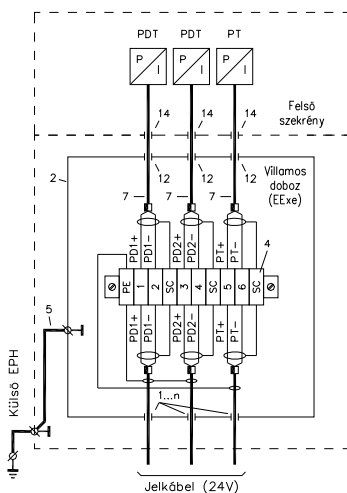
n T2Gn Távadó (2db) szekrényfűtés nélkül



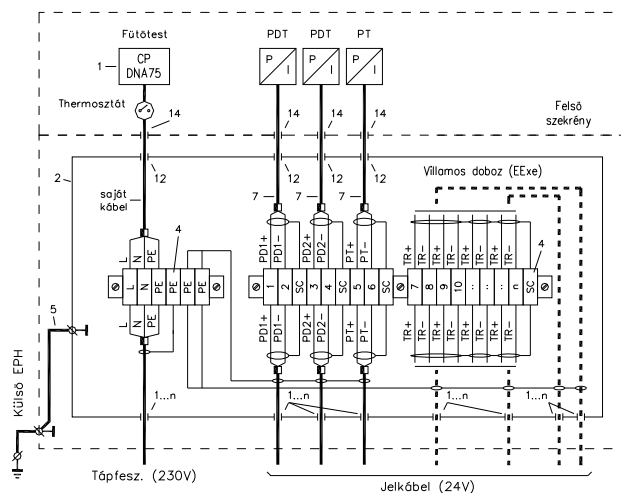
6 T3G3 Távadó (2db) szekrényfűtéssel



10 T3G3 Távadó (3db) szekrényfűtés nélkül



n T4Gn Távadó (3db) szekrényfűtéssel



**TÍPUS VÁLASZTÉK**

Típus: 

FC	-		-		-		-	SS	-	E	D	-	T	G
----	---	--	---	--	---	--	---	----	---	---	---	---	---	---

<p>Felső szekrény méret</p> <table border="1" style="width: 100%; border-collapse: collapse;"> <tr><td>1</td><td>550mm magas, 390mm széles, 380mm mély</td></tr> <tr><td>2</td><td>550mm magas, 550mm széles, 380mm mély</td></tr> <tr><td>3</td><td>650mm magas, 850mm széles, 380mm mély</td></tr> </table> <p>Felső szekrény fűtés</p> <table border="1" style="width: 100%; border-collapse: collapse;"> <tr><td>I</td><td>Hőszigetelt, fűtés nélkül</td></tr> <tr><td>H</td><td>Hőszigetelt, fűtéssel</td></tr> </table> <p>Beépített műszer *)</p> <table border="1" style="width: 100%; border-collapse: collapse;"> <tr><td>n</td><td>Műszer darabszám (1,2,3,...)</td></tr> <tr><td>PT</td><td>Nyomástávadó (2-utú csapteleppel)</td></tr> <tr><td>PD</td><td>Diff.nyomástávadó (5-utú csapteleppel)</td></tr> <tr><td>PS</td><td>Nyomáskapcsoló (2-utú csapteleppel)</td></tr> <tr><td>XX</td><td>Egyéb rendelés szerinti műszer!</td></tr> </table> <p>Szerkezeti anyag</p> <table border="1" style="width: 100%; border-collapse: collapse;"> <tr><td>00</td><td>Hv.acéllemez Lv=2 (beégetett porszórással festett)</td></tr> <tr><td>SS</td><td>Korrozióálló acéllemez Lv=1,5 (natur)</td></tr> <tr><td>SP</td><td>Váz= korrozióálló acéllemez, ajtók/tető= szürke-, vagy tört fehér színű műanyaglemez</td></tr> </table> <p>Csőszerelés</p> <table border="1" style="width: 100%; border-collapse: collapse;"> <tr><td>n</td><td>Csatlakozó technológiai elvételi helyek darabszáma (0,1,2...)</td></tr> <tr><td>E</td><td>Csapadékgyűjtő edény</td></tr> <tr><td>n</td><td>Beépített csapadékgyűjtő edények darabszáma, impulzus csövezésekbe</td></tr> <tr><td>n</td><td>Szekrénybe csatlakozó impulzus csövezetek darabszáma</td></tr> <tr><td>D</td><td>Impulzus csövezeték</td></tr> <tr><td>n</td><td>Impulzus csövezeték átmérő mm-ben (6,8,10,12)</td></tr> </table> <p>Villamos vezetékezés</p> <table border="1" style="width: 100%; border-collapse: collapse;"> <tr><td>n</td><td>Mérés-jelzés sorkapcsok darabszáma villamos csatlakozódobozban (0,1,2...)</td></tr> <tr><td>T</td><td>Kábeltömszelence, villamos dobozon fent</td></tr> <tr><td>n</td><td>Kábeltömszelencék darabszáma, villamos dobozon fent (0,1,2...)</td></tr> <tr><td>G</td><td>Kábeltömszelence, villamos dobozon lent</td></tr> <tr><td>n</td><td>Kábeltömszelencék darabszáma, villamos dobozon lent (0,1,2...)</td></tr> </table>	1	550mm magas, 390mm széles, 380mm mély	2	550mm magas, 550mm széles, 380mm mély	3	650mm magas, 850mm széles, 380mm mély	I	Hőszigetelt, fűtés nélkül	H	Hőszigetelt, fűtéssel	n	Műszer darabszám (1,2,3,...)	PT	Nyomástávadó (2-utú csapteleppel)	PD	Diff.nyomástávadó (5-utú csapteleppel)	PS	Nyomáskapcsoló (2-utú csapteleppel)	XX	Egyéb rendelés szerinti műszer!	00	Hv.acéllemez Lv=2 (beégetett porszórással festett)	SS	Korrozióálló acéllemez Lv=1,5 (natur)	SP	Váz= korrozióálló acéllemez, ajtók/tető= szürke-, vagy tört fehér színű műanyaglemez	n	Csatlakozó technológiai elvételi helyek darabszáma (0,1,2...)	E	Csapadékgyűjtő edény	n	Beépített csapadékgyűjtő edények darabszáma, impulzus csövezésekbe	n	Szekrénybe csatlakozó impulzus csövezetek darabszáma	D	Impulzus csövezeték	n	Impulzus csövezeték átmérő mm-ben (6,8,10,12)	n	Mérés-jelzés sorkapcsok darabszáma villamos csatlakozódobozban (0,1,2...)	T	Kábeltömszelence, villamos dobozon fent	n	Kábeltömszelencék darabszáma, villamos dobozon fent (0,1,2...)	G	Kábeltömszelence, villamos dobozon lent	n	Kábeltömszelencék darabszáma, villamos dobozon lent (0,1,2...)	<table border="1" style="width: 100%; border-collapse: collapse;"> <tr><td>1</td></tr> <tr><td>2</td></tr> <tr><td>3</td></tr> </table>	1	2	3	<table border="1" style="width: 100%; border-collapse: collapse;"> <tr><td>I</td></tr> <tr><td>H</td></tr> </table>	I	H	<table border="1" style="width: 100%; border-collapse: collapse;"> <tr><td>n</td></tr> <tr><td>PT</td></tr> <tr><td>PD</td></tr> <tr><td>PS</td></tr> <tr><td>XX</td></tr> </table>	n	PT	PD	PS	XX	<table border="1" style="width: 100%; border-collapse: collapse;"> <tr><td>00</td></tr> <tr><td>SS</td></tr> <tr><td>SP</td></tr> </table>	00	SS	SP	<table border="1" style="width: 100%; border-collapse: collapse;"> <tr><td>n</td><td></td><td></td><td></td></tr> <tr><td>E</td><td></td><td></td><td></td></tr> <tr><td></td><td>n</td><td></td><td></td></tr> <tr><td></td><td></td><td>n</td><td></td></tr> <tr><td></td><td></td><td></td><td>D</td></tr> <tr><td></td><td></td><td></td><td>n</td></tr> </table>	n				E					n					n					D				n	<table border="1" style="width: 100%; border-collapse: collapse;"> <tr><td>n</td><td></td><td></td><td></td></tr> <tr><td>T</td><td></td><td></td><td></td></tr> <tr><td></td><td>n</td><td></td><td></td></tr> <tr><td></td><td></td><td>G</td><td></td></tr> <tr><td></td><td></td><td></td><td>n</td></tr> </table>	n				T					n					G					n
1	550mm magas, 390mm széles, 380mm mély																																																																																																														
2	550mm magas, 550mm széles, 380mm mély																																																																																																														
3	650mm magas, 850mm széles, 380mm mély																																																																																																														
I	Hőszigetelt, fűtés nélkül																																																																																																														
H	Hőszigetelt, fűtéssel																																																																																																														
n	Műszer darabszám (1,2,3,...)																																																																																																														
PT	Nyomástávadó (2-utú csapteleppel)																																																																																																														
PD	Diff.nyomástávadó (5-utú csapteleppel)																																																																																																														
PS	Nyomáskapcsoló (2-utú csapteleppel)																																																																																																														
XX	Egyéb rendelés szerinti műszer!																																																																																																														
00	Hv.acéllemez Lv=2 (beégetett porszórással festett)																																																																																																														
SS	Korrozióálló acéllemez Lv=1,5 (natur)																																																																																																														
SP	Váz= korrozióálló acéllemez, ajtók/tető= szürke-, vagy tört fehér színű műanyaglemez																																																																																																														
n	Csatlakozó technológiai elvételi helyek darabszáma (0,1,2...)																																																																																																														
E	Csapadékgyűjtő edény																																																																																																														
n	Beépített csapadékgyűjtő edények darabszáma, impulzus csövezésekbe																																																																																																														
n	Szekrénybe csatlakozó impulzus csövezetek darabszáma																																																																																																														
D	Impulzus csövezeték																																																																																																														
n	Impulzus csövezeték átmérő mm-ben (6,8,10,12)																																																																																																														
n	Mérés-jelzés sorkapcsok darabszáma villamos csatlakozódobozban (0,1,2...)																																																																																																														
T	Kábeltömszelence, villamos dobozon fent																																																																																																														
n	Kábeltömszelencék darabszáma, villamos dobozon fent (0,1,2...)																																																																																																														
G	Kábeltömszelence, villamos dobozon lent																																																																																																														
n	Kábeltömszelencék darabszáma, villamos dobozon lent (0,1,2...)																																																																																																														
1																																																																																																															
2																																																																																																															
3																																																																																																															
I																																																																																																															
H																																																																																																															
n																																																																																																															
PT																																																																																																															
PD																																																																																																															
PS																																																																																																															
XX																																																																																																															
00																																																																																																															
SS																																																																																																															
SP																																																																																																															
n																																																																																																															
E																																																																																																															
	n																																																																																																														
		n																																																																																																													
			D																																																																																																												
			n																																																																																																												
n																																																																																																															
T																																																																																																															
	n																																																																																																														
		G																																																																																																													
			n																																																																																																												

\*) Többféle műszer beépítése esetén ez a kód értelemszerűen többször is megjelenik!

**Rendelési példa**  
 Szekrény: típus FC3-H-1PT-2PD-SS-3E05D12-16T4G5  
 1 db - Nyomástávadó típus: 3051S1-CA-4A-2-A11-A1A-E1-M5  
 1 db - 2-utú csaptelep típus: 305RC22-B11-B4  
 2 db - Diff.nyomástávadó típus: 3051S1-CD-3A-2-A11-A1A-E1-M5  
 2 db - 5-utú csaptelep típus: 305RC62-B11-B4  
 1 db - Csatlakozó kábel átmérője villamos dobozon lent: 16,9-26 mm  
 3 db - Csatlakozó kábel átmérője villamos dobozon lent: 9-16 mm  
 1 db - Csatlakozó kábel átmérője villamos dobozon lent: 6-12 mm

**TARTOZÉKOK**

Ajtózár kulcs (alsó-, felsőrészhez azonos):	1db
Termék ismertető:	1pld
Gyártóművi Minőségi Bizonyítvány (47/1968 Korm.R.):	1pld
Nyomáspróba Bizonylat (9/2001 GM, MSZ12327):	1pld
ÉV Szerelői Ellenőrzés Jegyzőkönyv (MSZ2364-610, M1):	1pld

**GARANCIA**

A BNS Mérnökiroda Kft az FC-I(H) típusú hőszigetelt, (fűtött) kültéri műszerszekrényre az eladás (vagy telepítés) napjától számított

**12 hónapig terjedő garanciát vállal.**

Nem tekinthető garancia szempontjából hibának, ha a meghibásodás az átadás után keletkezett rendeltetésellenes használat, átalakítás, szakszerűtlen kezelés, helytelen tárolás, elemi- vagy egyéb kár okból következett be.

**SZERVÍZ**

Kérdéseivel, felmerülő karbantartási problémáival forduljon szervízt nyújtó cégünkhöz az alábbi címen:

BNS MÉRNÖKIRODA Kft  
1094 Budapest, Ferenc tér 2-3.  
Telefon: (1)-456-0596, Fax: (1)-215-4521,  
Email: office@bns.hu

## MINŐSÉGI BIZONYÍTVÁNY

(minőséget tanúsító műbizonylat EN10204 3.1)

Gyártó:					BNS MÉRNÖKIRODA KFT 1094 Budapest, Ferenc tér 2-3. Tel.: (1)-456-0596; Fax: (1)-215-4521 E-mail: office@bns.hu		
A termék típusa		FC _ _ - _ - _ - _ - _ - _ - _ -					
A termék megnevezése		KÜLTÉRI MŰSZERSZEKRÉNY					
Gyártási szám: _____			Gyártási év: _____				
Nagyság (aláhúzás szerint)	Jel:	FC1	FC2	FC3			
	magasság (mm)	1650	1650	1750			
	szélesség (mm)	390	550	850			
	mélység (mm)	411	411	411			
Hőszigetelés: felső szekrényben Terwoolin HL-32 - 30mm			Csomagolás: Fa-kaloda				
Beépített készülék	Típus		Védettség	Rb. kivétel			
- műszer (1)	_____		_____	_____			
- műszer (2)	_____		_____	_____			
- műszer (3)	_____		_____	_____			
- _____	_____		_____	_____			
- vill.csatl.doboz	ROLEC AK-Exe 162 (aluKOM-Ex)		IP66	II 2G Exe II T6			
Villamos fűtés (felső szekrény)	fűtés alkalmazás (aláhúzás szerint):		IGEN	NEM			
	fűtőtest (1db)	Típus	Védettség	Rb. kivétel			
	termostát(beép-ve)	Multitherm DNA75	IP65	II 2G Ex db IIC T4			
	TS20		IP65	II 2G Ex mb IIC T6			
	fűtési tápfesz.	230VAC, 1A					
	fűtési teljesítmény	75W					
	beltéri szab-tt hőm	20C <sup>o</sup>					
Szerkezeti	felső/alsó szekrény		korr.acél - WNR1.4301(X5CRNI1810)				
lemezek anyaga	felső/alsó ajtó		korr.acél - műanyag				
	tető		korr.acél - műanyag				
Minőségellenőrzési követelmények alapja: - dokumentáció szerint		Kapcsolódó vizsgálati bizonylatok jele - ÉV szerelői ellenőrzés: FCEV _____ - Nyomáspróba bizonylat: FCPR _____					
Egyéb adatok: - Szabadtéri használatra - Üzembe helyezéstől számított 12hó garancia		Minősítés:  <b>MEGFELELT</b>					

A minőségi bizonyítvány kelte:

Budapest, \_\_\_\_\_

\_\_\_\_\_  
bélyegző, aláírás  
minőségirányítási vezető

Bizonylat kiállítója:

BNS Mérnökiroda Kft

Bizonylatszám: FCPR\_\_\_\_\_

**NYOMÁSPRÓBA BIZONYLAT**

(tömörégi nyomáspróba bizonylat EN10204 2.2)

Megnevezés: Szekrénybe épített impulzuscsövek, falátvezetések, kondenzedény, zárószerelevény-, távadó csőösszekötések tömörségellenőrzése, készszerelt állapotban.

Vizsgálati eljárás alapja: 44/2016. (XI.28.) NGM rendelet, MSZ12327:2013

Vizsgálat jellege: tömörségi / szilárdsági

Ellenőrző nyomásmérő gyáriszám: \_\_\_\_\_ méréstartomány: 100bar, pontosság: 1,0

Vizsgáló szervezet: BNS Mérnökiroda Kft

Vizsgálat helye: 1094 Budapest, Ferenc tér 2-3. (telephely)

Vizsgált berendezés: KÜLTÉRI MŰSZERSZEKRÉNY

Gyártó: BNS Mérnökiroda Kft

Típus: FC \_ \_ \_ \_ \_ - \_ \_ \_ \_ \_

Gyári azonosító jel: \_\_\_\_\_ / \_\_\_\_\_

Vizsgált, egylégterű impulzuscsövek	Névl. nyomás barg (PN)	Vizsgált térfogat	Próbanyomás barg (PN)	Vizsgálat időtartama	Minősítés
1) P-távadó csövezés	_____	kisebb 1 liter	_____	10 perc	<b>MEGFELELT</b>
2) PD-távadó csövezés	_____	kisebb 1 liter	_____	10 perc	<b>MEGFELELT</b>
3) _____	_____	_____	_____	_____	_____
4) _____	_____	_____	_____	_____	_____

Vizsgálat ideje alatt távadó(k) kizárva.

Alkalmazott nyomóközeg: nitrogén

Ellenőrzés: szivárgásjelző spray -vel

Vizsgálat ideje alatt, szivárgás vagy egyéb rendellenesség nem volt észlelhető.

Megjegyzés:

- A légnemű közeggel végzett vizsgálat egyben szilárdsági nyomáspróbának minősül!  
(alkalmazott csövek, szerelvények anyaga és ridegtörése gyárilag szavatolt, vizsgált térfogat kisebb 1 liternél)

Vizsgálat dátuma: \_\_\_\_\_

\_\_\_\_\_  
vizsgálatot végezte (aláírás)

\_\_\_\_\_  
név (nyomtatott)

\_\_\_\_\_  
vizsgálatot végezte (aláírás)

\_\_\_\_\_  
név (nyomtatott)

Jegyzőkönyv kiállítója:

BNS Mérnökiroda Kft

Bizonylatszám:

FCEV \_\_\_\_\_

**ÉRINTÉSVÉDELMI SZERELŐI ELLENŐRZÉS JEGYZŐKÖNYV**

(villamos szerelés megfelelőségét tanúsító bizonylat EN10204 2.2)

Felvéve: 1094 Budapest, Ferenc tér 2-3.

Vizsgálat helye: BNS Mérnökiroda Kft telephely (Kisnémedi)

Berendezés megnevezése:

KÜLTÉRI MŰSZERSZEKRÉNY

Gyártó:

BNS Mérnökiroda Kft

Típus:

FC \_ \_ \_ \_ \_ - \_ \_ \_ \_

Gyári azonosító jel:

\_\_\_\_\_ / \_\_\_\_\_

Vizsgálat oka (aktuális ok aláhúzva):

üzembe helyezés - hiba - időszakos ellenőrzés

Ellenőrzési követelmény alapja:

35/2016 (IX.27) NGM rendelet (A-modul)

Elvégzett ellenőrzések:

- Védővezetők, kötések, csatlakozások megfelelő állapota (megtekintéssel)
- Rögzítetten szerelt védővezető folytonosság (szemrevételezéssel)
- Polaritásvizsgálat (MSZ4851-1)
- Fémrészek EPH folytonossága, külső EPH csatlakozás kiépítettség (megtekintéssel)
- Áramkörök védelmi elválasztottsága PELV (250V), Hálózat (500V) (MSZ HD 60364-6)
- Működés vizsgálat a beltéri fűtésre (BE-KI kapcsolat próbával)

Érintésvédelmi minősítés:

**MEGFELELT**

Vizsgálat dátuma: \_\_\_\_\_

\_\_\_\_\_  
vizsgálatot végezte (aláírás)\_\_\_\_\_  
név (nyomatott)\_\_\_\_\_  
vizsgálatot végezte (aláírás)\_\_\_\_\_  
név (nyomatott)